

Csappantyúk

Valves · Klappen

1

2

3

4

5

6

7




8

9

10

11

Tartalomjegyzék · Table of contents · Inhaltsverzeichnis ·

	Termék csoport <i>Group number Produktgruppe</i>	Leírás <i>Description Beschreibung</i>	Termékkód <i>Product code Produktgruppe</i>
	101 102 103 104 105	Kör keresztmetszetű csővég csappantyú, HDPE Flap valve round, HDPE <i>Rückschlagklappe, rund, HDPE</i>	KRK-R-O KRK-R-P KRK-R-BS KRK-R-F KRK-R-OH
	121 125	Négyzet vagy téglalap keresztmetszetű csővég csappantyú, HDPE Flap valve, square or rectangular, HDPE <i>Rückschlagklappe, rechtwinklig, HDPE</i>	KRK-RH-O KRK-RH-OH
	144 145	Kör keresztmetszetű csővég csappantyú légtelenítővel, HDPE Pump valve, round, HDPE <i>Rückschlagklappe für Pumpen, rund, HDPE</i>	KPK-R-F KPK-R-OH

1

2

3

4

5

6

7

8

9

10

11

Fejezet összefoglaló · Chapter summary · Kapitellauszug

1

2

3

4

5

6

7

8

9

10

11

A KWT **csappantyúk** feladata megakadályozni a folyadékok visszaáramlását a csatornarendszerekbe. A KWT csővég és szívó csonkos csappantyúk magas minőségű HDPE-ből készülnek (sűrűség 0,96), a nyitást/zárást pedig egy ellensúly szabályozza. Az EPDM peremtömítések 3°-os szögben állása biztosítja a csappantyúk tökéletes zárását. A KRK-R-O típust leszámítva, minden más típusú csappantyúnál 15°-os szögű kialakítású is elérhető, amely biztosabb tömítést eredményez álló helyzetben, illetve alacsony elfolyó vízszint esetén. A HDPE csővég csappantyúk könnyű súlya miatt telepítésük egyszerű, illetve működésük igen precíz és megbízható. Az állandó nyomás 0,5 bar de igény szerint magasabb nyomás esetén is alkalmazhatóak. A szívó csonkos csappantyúk egy véghatárolót és opcionálisan egy nyomás leeresztő szelepet is tartalmaznak, hogy csökkentsék a szivattyú indításakor fellépő túlnyomást, illetve vákuum kialakulását a szivattyú leállításakor. **KRK-R-O** alap kivitelű, kör keresztmetszetű falra szerelhető sík csappantyú. A **KRK-R-P**-t kör keresztmetszetű csappantyú, PVC csatlakozásokhoz. **KRK-R-BS** kör keresztmetszetű csappantyú kúp alakú csővéggel, beton vagy hullámosított acélcső csatlakozáshoz. **KRK-R-F** kör keresztmetszetű csővégcappantyú karimával (5°-os tányér dőléssel). **KRK-R-OH** kör keresztmetszetű csővégcappantyú, négyzet alapú, 15°-on felnyíló tányérral ellátva. **KRK-RH-O** téglalap keresztmetszetű csővégcappantyú. **KRK-RH-OH** téglalap keresztmetszetű csővégcappantyú 7,5°-os tányér dőléssel nyitás lassítás érdekében. **KPK-R-F** szívó csonkos csappantyú karimacsatlakozással, 15°-os tányér dőléssel, éppen úgy mint a **KPK-R-OH**, amelynek négyzet alapú fali tányérja rendelkezik.

KWT **non return valves** are used to prevent backflow in sewer systems. KWT flap- and pump valves are made from durable HDPE (density 0,96); open/close is fixed by a bespoke balance weight. The EPDM lip seal is routed in at a 3° angle thus providing a perfect flat seal. All valves except KRK-R-O have an additional 15° valve angle that provides added sealing in static position and very low in-pipe water levels. HDPE flapvalves are light weight, easy to install and are very responsive and reliable. On-seat pressure is standard 5 Mwc; higher pressures on request. Pump valves incorporate both a stroke limiter and an optional release valve in order to limit excess pressure at pump start-up and vacuum at pump shut down.

KRK-R-O is a basic round on-wall flat mounted non return valve. **KRK-R-P** can be attached to a PVC pipe of same diameter using a tube. **KRK-R-BS** is a round valve which has a conically shaped tube that slides into the concrete or CMP (corrugated metal pipe) like Hel-Cor. The flange of the **KRK-R-F** (with valve under 15° angle) can be fixed to a counter flange. **KRK-R-OH** is a round valve with a square mounting plate and a 15° angle. **KRK-RH-O** is a rectangular non-return valve, and **KRK-RH-OH** is a rectangular valve fitted with a tube at a 7,5° angle in order to retard opening.

Rückschlagklappen verhindern Rückfluss. Die Rückstau- und Pumpenrückschlagklappen von KWT werden aus langlebigem HDPE (s.g. 0,96) gefertigt. Die Schwimmfähigkeit wird mittels eines Gewichts beeinflusst, um den geringstmöglichen Öffnungsdruck zu erzielen. Die Lippendichtung wird im Winkel von 3° eingefräst, was eine perfekte statische Abdichtung bewirkt. Alle Modelle (mit Ausnahme der KRK-R-O) werden im Winkel von 15° angebracht. HDPE-Rückschlag-klappen sind leicht und zuverlässig. Standardmäßig beträgt der Vordruck 5 mWS, Ausführungen mit höheren Werten sind jedoch möglich. Pumpenrückschlagklappen verfügen über einen Hubbegrenzer und eine optionale Entlüftung, um Über- und Unterdruck beim Ein- und Ausschalten der Pumpe zu vermeiden.

Die **KRK-R-O** ist eine runde Klappe zur Wandmontage.

Die **KRK-R-P** wird mittels einer Muffe an einem PVC-Rohr befestigt. Die **KRK-R-BS** hat einen konischen Anschluss für Beton- und Spiwellrohre. Die **KRK-R-F** hat einen Flansch und die **KRK-R-OH** eine quadratische Befestigungsplatte. Beide haben einen Neigungswinkel von 15°. Die **KRK-RH-O** ist eine rechteckige Klappe.

Die **KRK-RH-OH** hat einen Neigungswinkel von 7,5°.

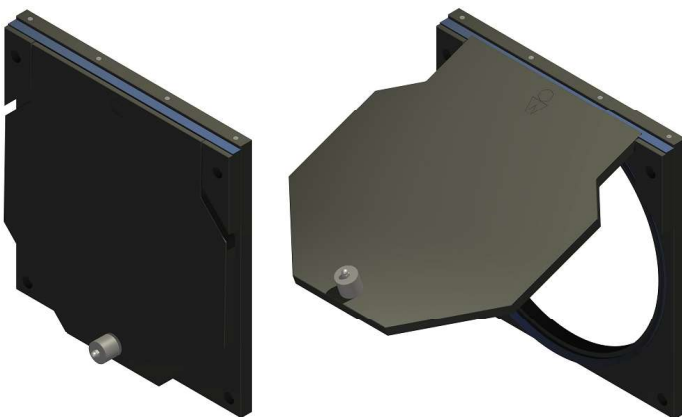
Die **KPK-R-F** ist eine runde Pumpenrückschlagklappe mit Verbindungsflansch und hat einen Neigungswinkel von 15°.

Kör keresztmetszetű csővégsappantyú, HDPE

Flap valve round, HDPE

Rückschlagklappe, rund, HDPE

KRK-R-O DN100-500



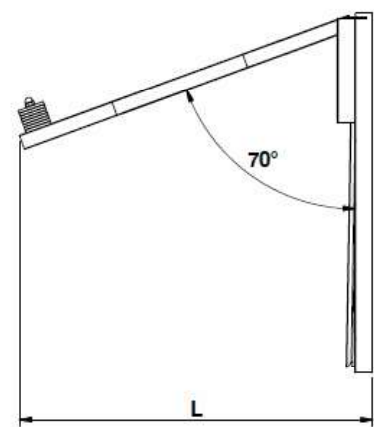
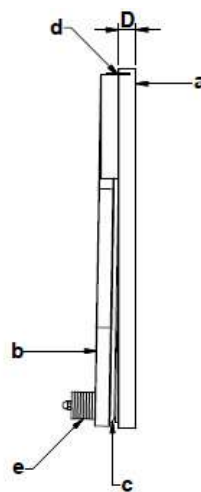
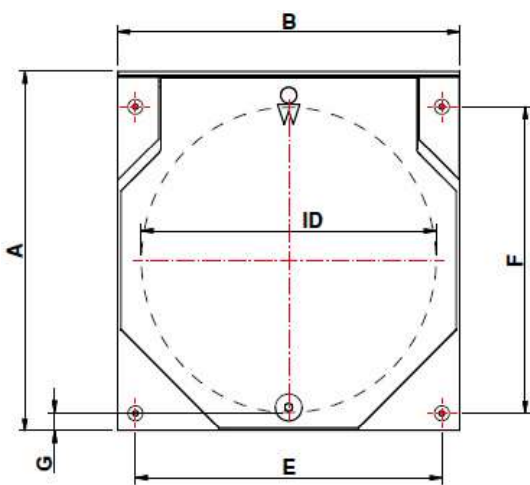
Opcionális csatlakoztató karmantyú · Optional snap-on sleeve · Schnappmuffe mit Dichtung als Option





1011.10SNMF0110-0200



880.101Z100-500



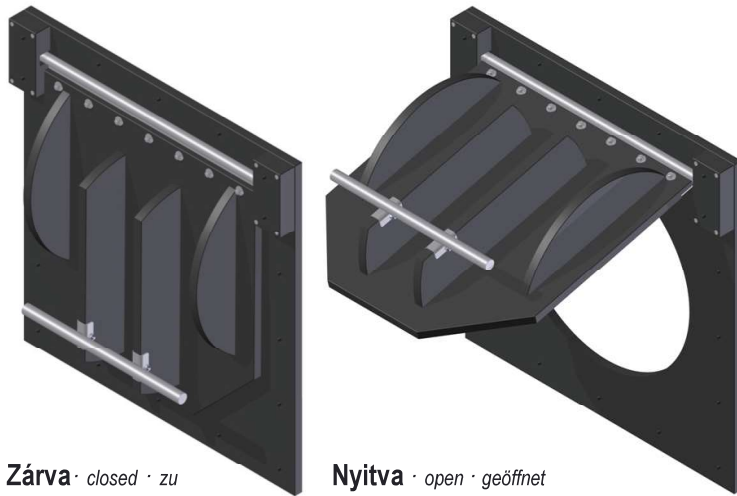
Adatok (mm) · Data (mm) · Daten

KWT cikkszám	DN	ID Ø	A	B	D	E	F	G	L	KG		
101Z0100	DN100	110	220	190	25	150	150	38	230	2	4 x M8	880.101Z0100
101Z0125	DN125	125	235	205	25	155	155	38	245	2	4 x M8	880.101Z0125
101Z0150	DN150	160	270	240	25	180	180	37	275	3	4 x M8	880.101Z0150
101Z0200	DN200	200	310	280	25	230	230	36	310	4	4 x M8	880.101Z0200
101Z0250	DN250	250	360	330	25	280	280	36	360	5	4 x M8	880.101Z0250
101Z0300	DN300	315	425	395	25	330	330	34	420	6	4 x M8	880.101Z0300
101Z0400	DN400	400	510	480	30	420	420	33	505	9	4 x M8	880.101Z0400
101Z0500	DN500	500	610	580	30	520	520	31	600	13	4 x M8	880.101Z0500

**Kör keresztmetszetű csővégsappantyú,
HDPE**

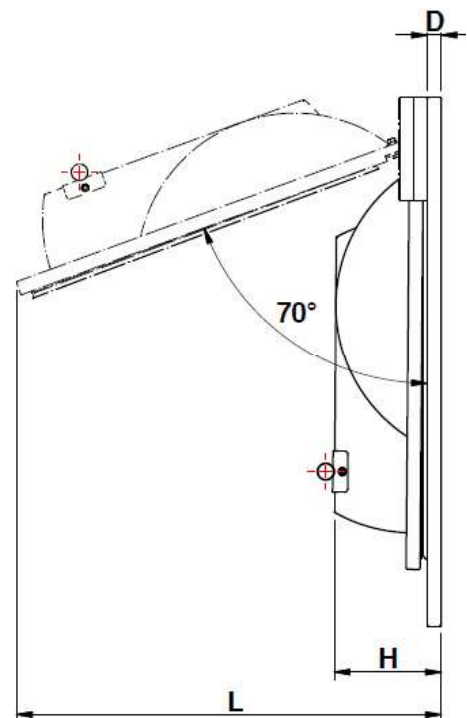
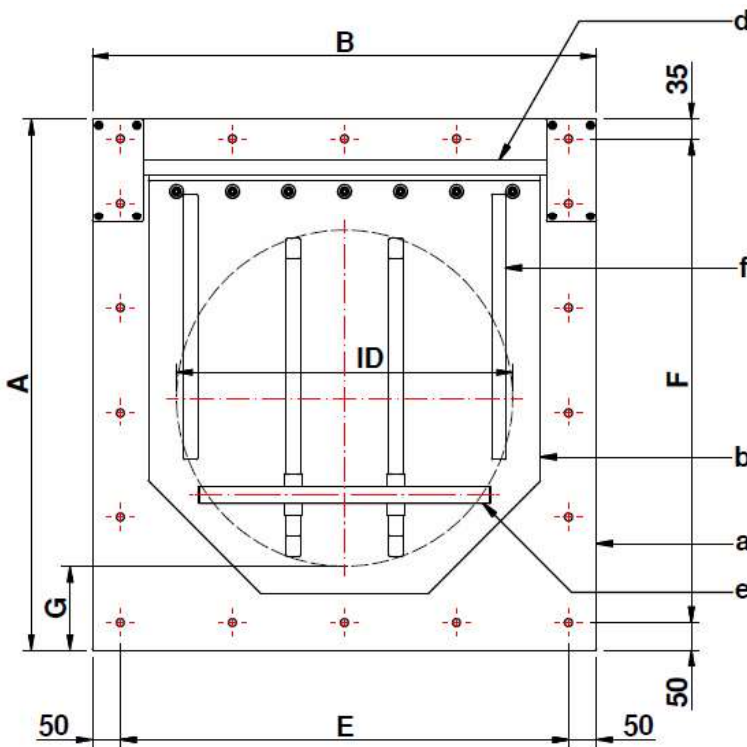
Flap valve round, HDPE
Rückschlagklappe, rund, HDPE

**KRK-R-O
DN600-1500**



Zárva · closed · zu

Nyitva · open · geöffnet



Adatok (mm) · Data (mm) · Daten

KWT	DN	IDØ	A	B	D	E	F	G	H	L	KG		
101Z0600	DN600	600	950	900	25	800	865	150	222	760	33	18 x M10	880.101Z0600
101Z0700	DN700	710	1050	1000	25	900	965	150	244	855	45	22 x M10	880.101Z0700
101Z0800	DN800	800	1150	1100	25	1000	1065	150	273	950	56	22 x M10	880.101Z0800
101Z0900	DN900	900	1250	1200	25	1100	1165	150	298	1030	69	26 x M10	880.101Z0900
101Z1000	DN1000	1000	1350	1300	25	1200	1265	150	292	1145	89	26 x M10	880.101Z1000
101Z1100	DN1100	1100	1450	1400	25	1300	1365	150	263	1230	105	30 x M10	880.101Z1100
101Z1200	DN1200	1200	1550	1500	25	1400	1465	150	346	1315	122	30 x M10	880.101Z1200
101Z1250	DN1250	1250	1600	1550	30	1450	1565	150	371	1365	132	33 x M10	880.101Z1250
101Z1500	DN1500	1500	1900	1800	30	1660	1760	150	391	1715	230	30 x M10	880.101Z1500



Kör keresztmetszetű csővégcappantyú, PVC csatlakozáshoz

Flap valve round, PVC connector

Rückschlagklappe, rund, PVC Rohrverbindung

KRK-R-P DN100-600

1

2

3

4

5

6

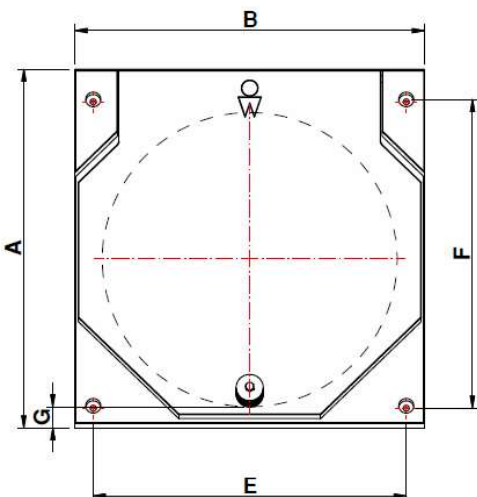
7

8

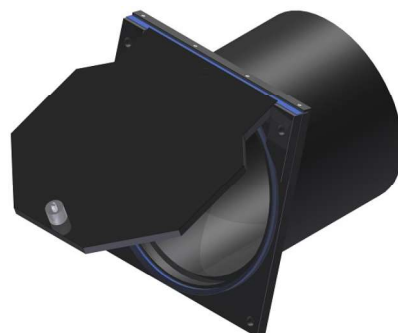
9

10

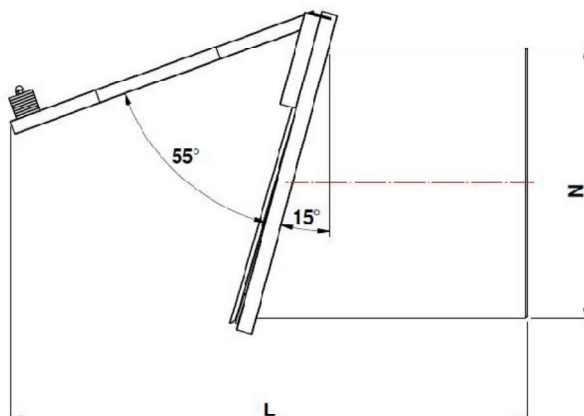
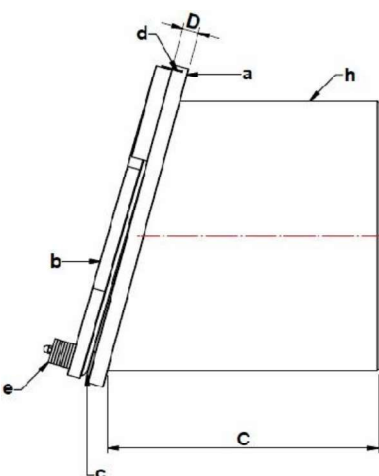
11





Zárva · closed · zu



Nyitva · open · geöffnet



Adatok (mm) · Data (mm) · Daten

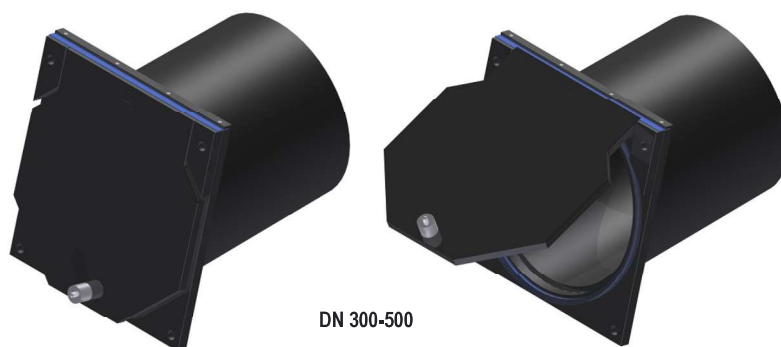
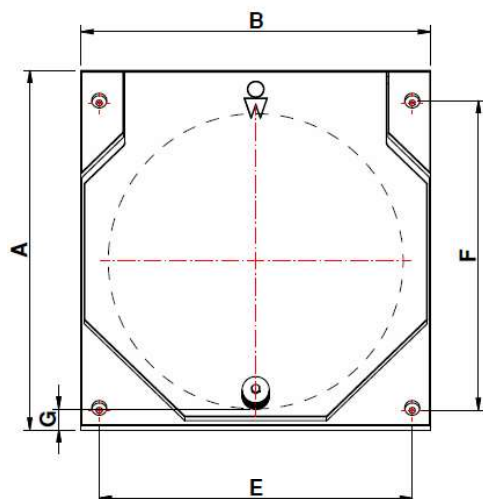
KWT cikkszám	DN	Ø	C	L	N		 KG
102Z0100	DN100	97	150	350	110	SDR17	4
102Z0125	DN125	117	150	360	125	SDR33	4
102Z0150	DN150	150	150	385	160	SDR33	5
102Z0200	DN200	188	250	510	200	SDR33	6
102Z0250	DN250	235	250	540	250	SDR33	7
102Z0300	DN300	296	250	585	315	SDR33	8
102Z0400	DN400	375	300	700	400	SDR33	13
102Z0500	DN500	475	300	765	500	SDR33	17
102Z0600	DN600	599	450	1045	630	SDR41	38

Kör keresztmetszetű csővégcsappantyú, kúpos csatlakozással

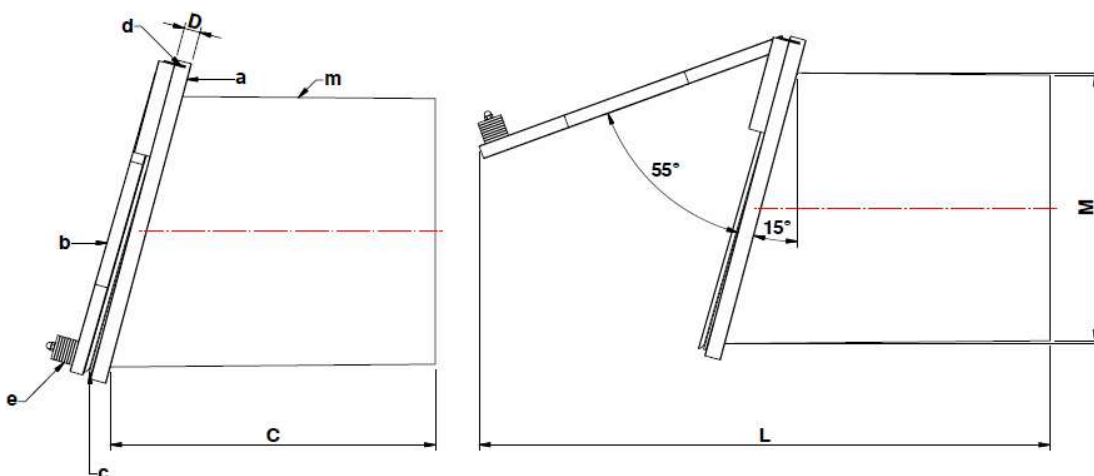
Flap valve round, conical connection

Rückschlagklappe, rund, konische Verbindung

KRK-R-BS DN300-1200

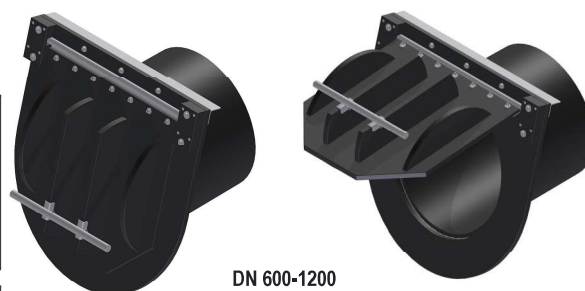


DN 300-500



Adatok (mm) · Data (mm) · Daten

KWT cikkszám	DN	Ø	C	L	M	KG
103Z0300	DN300	271	250	835	290	10
103Z0400	DN400	366	250	900	390	16
103Z0500	DN500	459	250	965	490	22
103Z0600	DN600	559	638	1171	590	53
103Z0700	DN700	655	660	1262	690	70
103Z0800	DN800	751	850	1532	790	93
103Z0900	DN900	846	715	1445	890	103
103Z1000	DN1000	941	670	1465	990	123
103Z1200	DN1200	1154	700	1653	1190	179



DN 600-1200

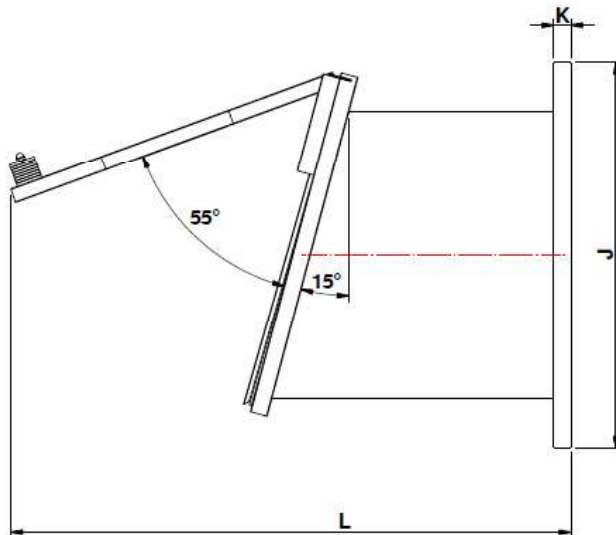
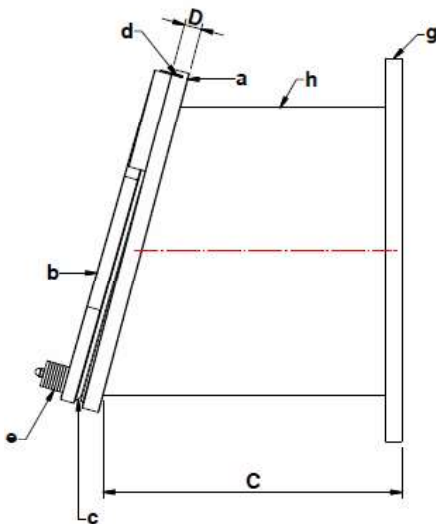
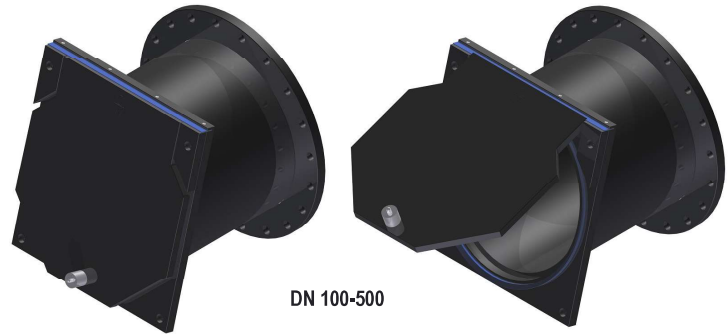
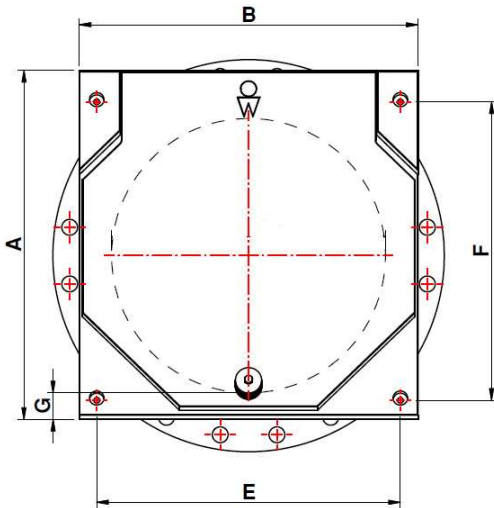
**Kör keresztmetszetű csővégcsappantyú,
karimával**

Flap valve round, flange

Rückschlagklappe, rund, Verbindungsflansch

**KRK-R-F
DN100-1000**

- 1
- 2
- 3
- 4
- 5
- 6
- 7
- 8
- 9
- 10
- 11



Adatok (mm) · Data (mm) · Daten

KWT cikkszám	DN	Ø	C	J PN10	K	L	→ ←	↻	KG
104Z0100	DN100	97	160	220	20	360	SDR17	8	5
104Z0125	DN125	117	160	220	20	370	SDR33	8	5
104Z0150	DN150	150	160	285	20	395	SDR33	8	5
104Z0200	DN200	187	265	340	30	525	SDR33	8	6
104Z0250	DN250	235	265	395	30	560	SDR33	12	8
104Z0300	DN300	296	265	445	30	600	SDR33	12	11
104Z0400	DN400	375	315	565	30	710	SDR33	16	18
104Z0500	DN500	475	315	670	30	780	SDR33	20	22
104Z0600	DN600	599	465	780	30	1038	SDR41	20	55
104Z0700	DN700	656	490	895	30	1133	SDR41	24	70
104Z0800	DN800	761	515	1015	30	1252	SDR41	24	87
104Z0900	DN900	856	615	1115	30	1543	SDR41	28	108
104Z1000	DN1000	951	676	1226	30	1456	SDR41	28	131

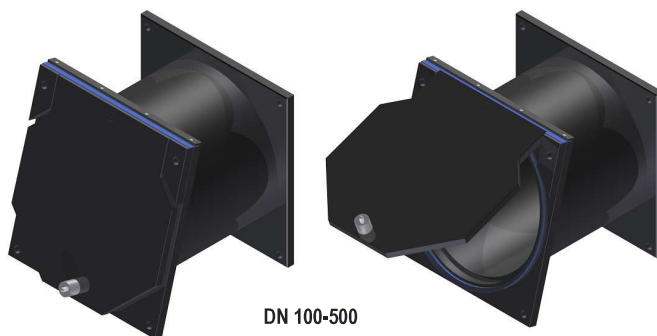
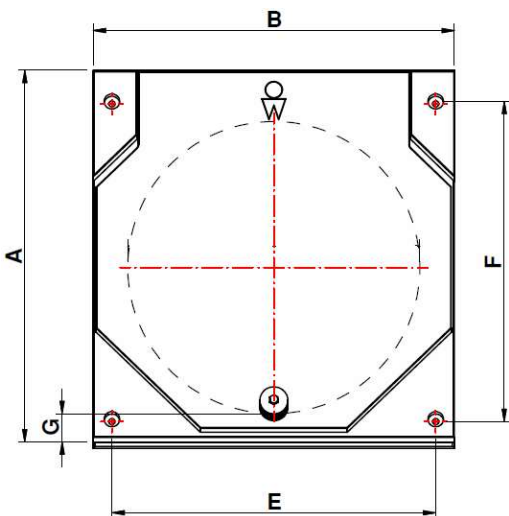
Igény esetén PN16 nyomásra is · PN16 available on request · auf Anfrage



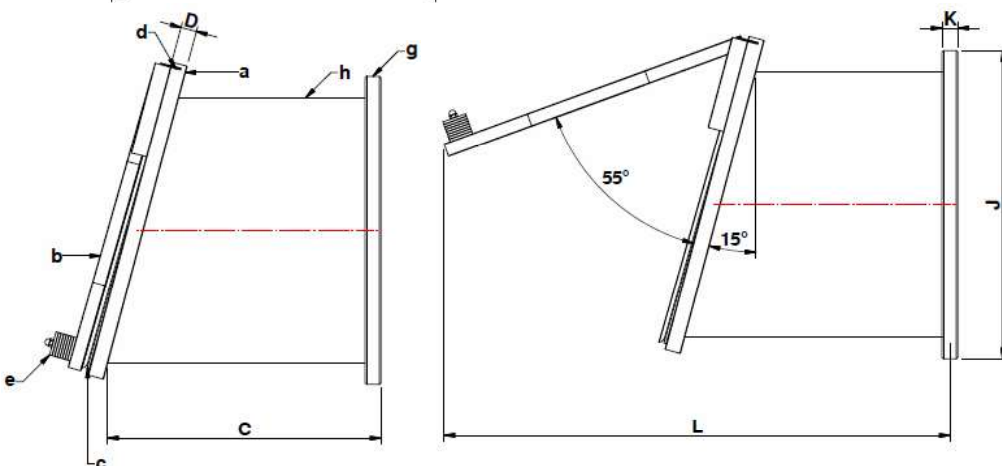
**Kör keresztmetszetű csővégcappantyú,
HDPE, 15°**



Flap valve, round, HDPE, 15°

Rückschlagklappe, rund, HDPE, 15°

**KRK-R-OH
DN100-500**


DN 100-500


Adatok (mm) · Data (mm) · Daten

KWT cikksz.	DN	Ø	C	J	K	L		 KG
105Z0100	DN100	97	160	190	20	360	SDR17	3
105Z0125	DN125	117	160	205	20	370	SDR33	3
105Z0150	DN150	150	160	240	20	395	SDR33	4
105Z0200	DN200	187	265	280	30	525	SDR33	6
105Z0250	DN250	235	265	330	30	560	SDR33	8
105Z0300	DN300	296	265	395	30	600	SDR33	10
105Z0400	DN400	375	315	480	30	710	SDR33	16
105Z0500	DN500	475	315	585	30	780	SDR33	22
105Z0600	DN600	599	480	950	30	1032	SDR41	61
105Z0700	DN700	675	505	985	30	1087	SDR41	78
105Z0800	DN800	761	525	1150	30	1247	SDR41	96
105Z0900	DN900	856	630	1260	30	1372	SDR41	119
105Z1000	DN1000	951	630	1350	30	1452	SDR41	147
105Z1100	DN1100	1164	630	1400	30	1519	SDR41	176
105Z1200	D1200	1164	680	1530	30	1657	SDR41	205



880.105Z0900-1200



880.105Z0100-0500

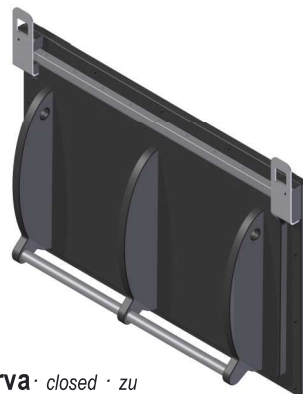
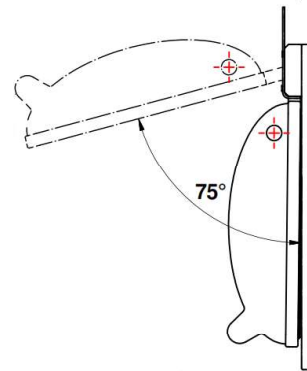
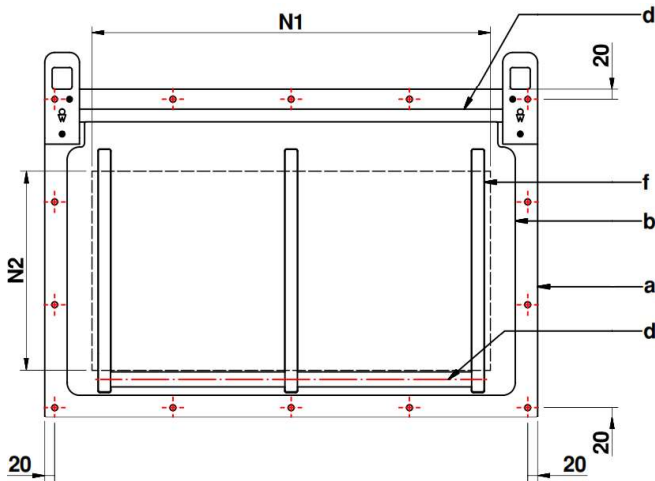


DN >500

**Négyszög vagy téglalap keresztmetszetű
csővégcsappantyú, HDPE, sík**

Flap valve square/rectangular, HDPE, flat
Rückschlagklappe, eckig, HDPE, flachliegend

KRK-RH-O
200x200 - 2700x1000



Zárva · closed · zu



Nyitva · open · geöffnet

Elérhető méretek (mm) · Available sizes (mm) · Verfügbare Größen

$\begin{matrix} \leftarrow N1 \\ \updownarrow N2 \end{matrix}$	200	300	400	500	600	700	800	900	1000
200	•								
400	•	•	•						
600	•	•	•	•	•				
800	•	•	•	•	•	•	•		
1000	•	•	•	•	•	•	•	•	•
1200	•	•	•	•	•	•	•	•	•
1400	•	•	•	•	•	•	•	•	•
1600	•	•	•	•	•	•	•	•	•
1800	•	•	•	•	•	•	•	•	•
2000	•	•	•	•	•	•	•	•	•
Up to 2700	•	•	•	•	•	•	•	•	•



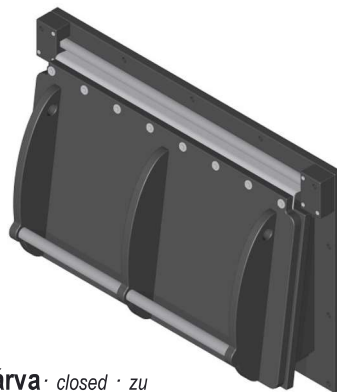
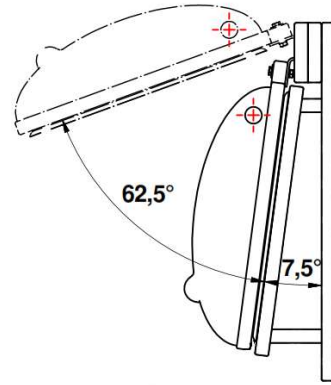
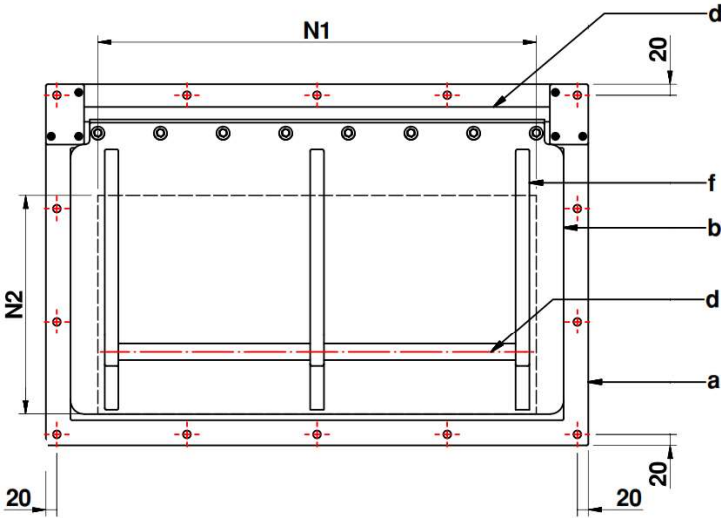
880.121Y



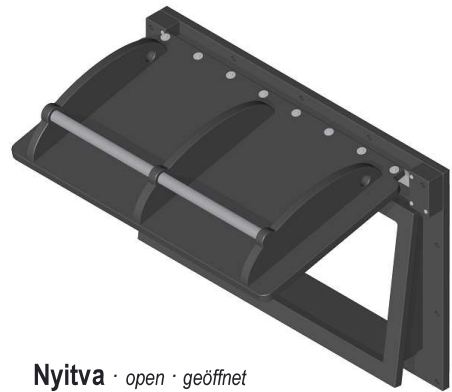
**Négyszög vagy téglalap keresztmetszetű
csővégcsappantyú, HDPE, 7,5°**

Flap valve square/rectangular, HDPE, 7.5°
Rückschlagklappe, eckig, HDPE, 7,5°

KRK-RH-OH
200x200 - 2700x1000



Zárva · closed · zu



Nyitva · open · geöffnet

Elérhető méretek (mm) · Available sizes (mm) · Verfügbare Größen

N1 \ N2	200	300	400	500	600	700	800	900	1000
200	•								
400	•	•	•						
600	•	•	•	•	•				
800	•	•	•	•	•	•	•		
1000	•	•	•	•	•	•	•	•	•
1200	•	•	•	•	•	•	•	•	•
1400	•	•	•	•	•	•	•	•	•
1600	•	•	•	•	•	•	•	•	•
1800	•	•	•	•	•	•	•	•	•
2000	•	•	•	•	•	•	•	•	•
Up to 2700	•	•	•	•	•	•	•	•	•



880.125Y

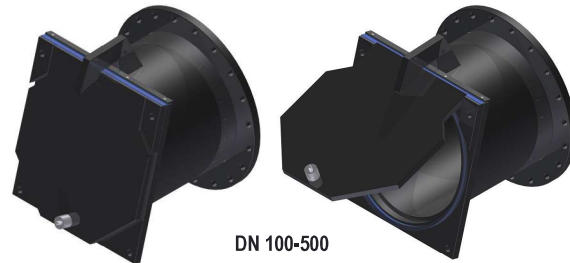
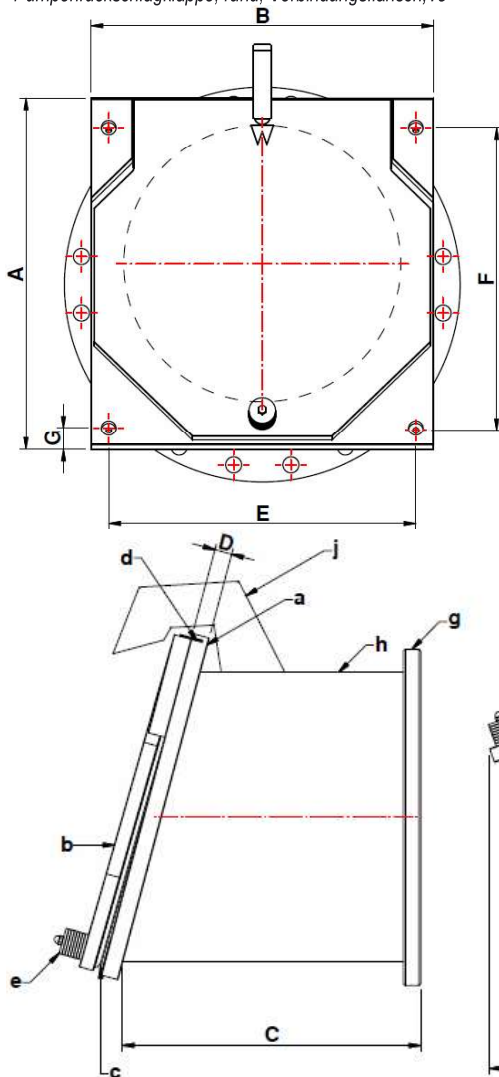


**Kör keresztmetszetű szívócsonkos csővégcsappantyú,
karimás csatlakozással, 15°**

Pump valve round, flange, 15°

Pumpenrückschlagklappe, rund, Verbindungsflansch, 15°

**KPK-R-F
DN100-500**



DN 100-500

KWT cikksz.	DN	Ø	C	J PN10	K	L	→ ←	↺ ↻	↻ ↺	KG
144Z0100	DN100	97	160	220	20	360	SDR17	8	M16	6
144Z0125	DN125	117	160	220	20	370	SDR33	8	M16	6
144Z0150	DN150	150	160	285	20	395	SDR33	8	M20	6
144Z0200	DN200	187	265	340	30	525	SDR33	8	M20	7
144Z0250	DN250	235	265	395	30	560	SDR33	12	M20	9
144Z0300	DN300	296	265	445	30	600	SDR33	12	M20	12
144Z0400	DN400	375	315	565	30	710	SDR33	16	M24	19
144Z0500	DN500	475	315	670	30	780	SDR33	20	M24	23

Igény esetén PN 16 és nagyobb méretek is elérhetőek
PN 16 and Larger sizes available on request
PN 16 u. Größere Maße auf Anfrage



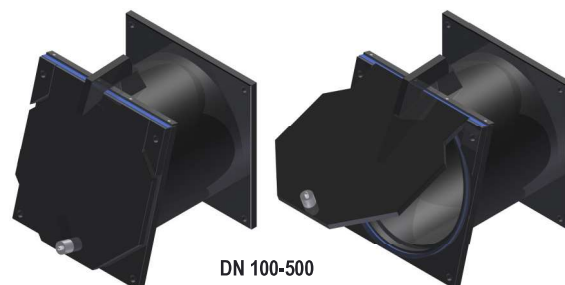
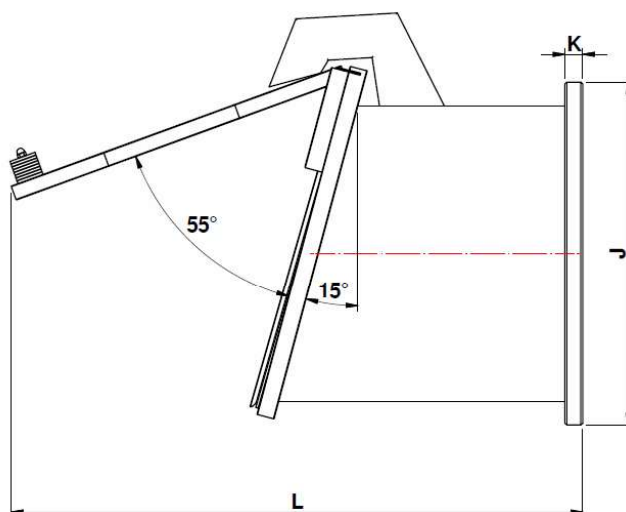
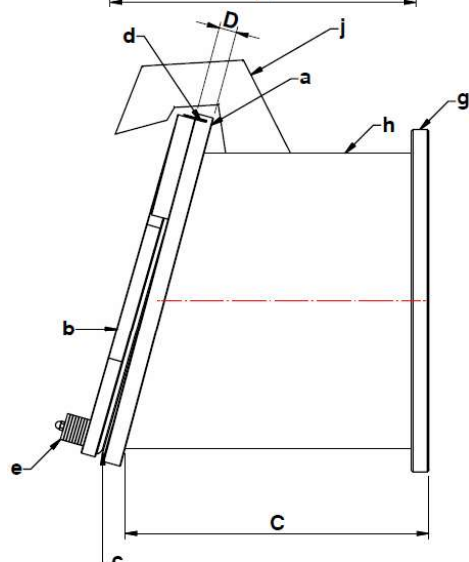
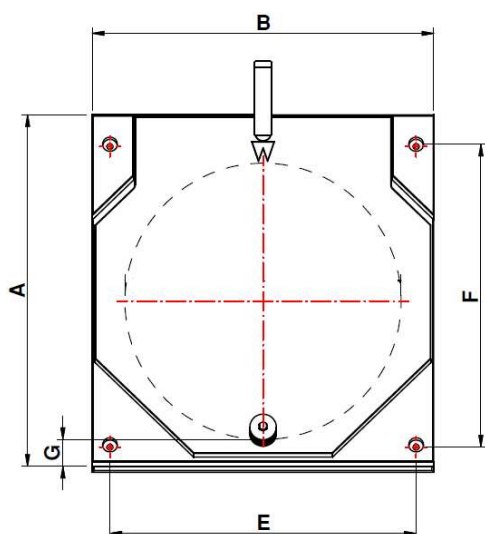
DN >500



Kör keresztmetszetű szívócsonkos csővégcsappantyú, 15°



Pump valve round, 15°

Pumpenrückschlagklappe, rund, 15°

KPK-R-OH
DN100-500

DN 100-500

Adatok (mm) · Data (mm) · Daten

KWT cikksz	DN	Ø	C	J	K	L		
145Z0100	DN100	97	160	190	20	360	SDR17	4
145Z0125	DN125	117	160	205	20	370	SDR33	4
145Z0150	DN150	150	160	240	20	395	SDR33	5
145Z0200	DN200	187	265	280	30	525	SDR33	7
145Z0250	DN250	235	265	330	30	560	SDR33	9
145Z0300	DN300	296	265	395	30	600	SDR33	11
145Z0400	DN400	375	315	480	30	710	SDR33	17
145Z0500	DN500	475	315	585	30	780	SDR33	23

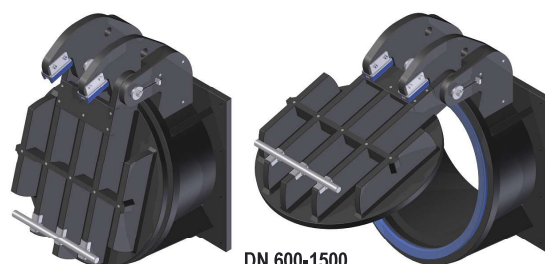
Igény esetén nagyobb méretek is elérhetőek
Általános méretek ld.03 és 04 oldalak

Larger sizes available on request.
For generic dimensions see p. 03 and 04

Größere Maße auf Anfrage.
Allgemeine Abmessungen S. 03 und 04



880.105Z0100-0500



DN 600-1500

KRK / KPK

Alkatrész magyarázat · Parts terminology · Erläuterungen der Bauteile

a - Hátlap	a - Back plate	a - Rückwand
b - Csappantyú	b - Flap	b - Laschenklappe
c - Tömítés	c - Seal	c - Gummidichtung
d - Zsanér	d - Hinge	d - Scharnier
e - Ellensúly	e - Ballast weight	e - Lastungsgewicht
f - Megerősítő bordázat	f - Reinforcement rib	f - Rippen
g - Rögzítő lemez / karima	g - Mounting plate/flange	g - Befestigungsplatte/Krempe
h - (karimás) cső	h - (Flanged) tube	h - (Flanschen)rohr
j - Vég határoló	j - Stroke limiter	j - Hubbegrenzer
m - Kúpos cső	m - Conical tube	m - Konische Verbindung

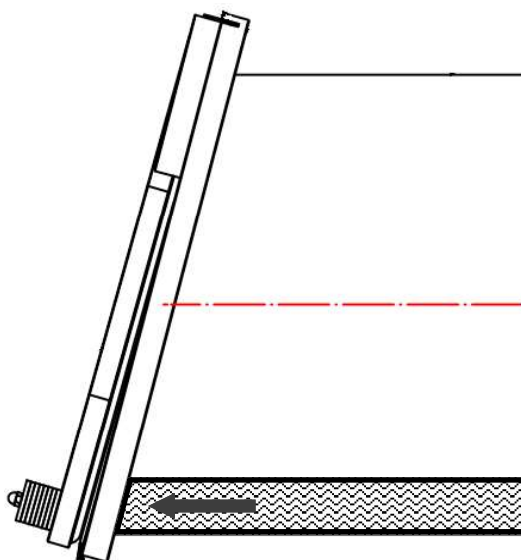
Anyag jellemzők · Material specification · Material

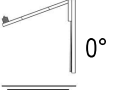

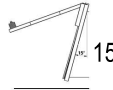
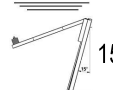
Hátlap / Back plate / Rückwand	HDPE	6
Csappantyú / Flap / Laschenklappe	HDPE	
Rögzítő lemez / Mounting plate / Befestigungsplatte	HDPE	
Zsanér / Hinge / Scharnier	Rozsdamentes acél 316 / WSt 1.441, Stainless Steel 316 /	
Ellensúly / Ballast Weight / Lastungsgewicht	Rozsdamentes acél 316 / WSt 1.441, Stainless Steel 316 /	7
Tömítés / Seal / Gummidichtung	EPDM	
Rögzítő szett (O és OH) Fixing kit (O and OH) Befestigungsmaterial (O u.OH)	Vegyí horgonycsavarok, rozsdamentes acél - az egységcsomag része Chemical anchors and bolts, stainless steel Grade 316, included Chemische Anker und Schrauben (nichtrostender Stahl 316) im Lieferumfang enthalten	8
Rögzítő szett (P) Fixing kit (P) Befestigungsmaterial (P)	EPDM karmantyú és rozsdamentes acél csavarok - nem része az egységcsomagnak EPDM sleeve and stainless steel clamps - not included EPDM-Steckmuffe mit Spannbügeln aus nichtrostendem Stahl, nicht enthalten	
Rögzítő szett (BS) Fixing kit (BS) Befestigungsmaterial (BS)	Kúpos csatlakozó behelyezése a fal csőbe, kiegészítő csavarok és anyák - nem része az egységcsomagnak Insertion of conical connection into wall pipe; additional bolts and nuts - not included Durch Andrücken des konischen Adapters, eventuelle Schrauben und Muttern nicht enthalten	9
Rögzítő szett (F) Fixing kit (F) Befestigungsmaterial (F)	Karimánál, csavarok, anyák és tömítés- nem része az egységcsomagnak By flange; bolts, nuts and seal - not included Mittels eines Flansches, Schrauben, Muttern und Dichtung nicht enthalten.	10
Megjegyzés Comment Anmerkung	0,5 bar üzemi nyomás és kör keresztmetszetű nyitás Operational pressure 5 mWC and round opening standard Standardmäßig für 5 mWS und mit runder Öffnung	11

Nyitási nyomás víz felett és alatt, 0° és 15° fokos szögnél, mm-ben

Opening pressure above and under water, at 0° and 15° angle, in mm

Öffnungsdruck oberhalb u. unterhalb des Wassers, bei 0° u. 15° Winkel, in Mm



DN	0°		15°	
				
100	15 mm	5 mm	30 mm	15 mm
125	15 mm	5 mm	30 mm	15 mm
150	20 mm	10 mm	40 mm	20 mm
200	20 mm	10 mm	40 mm	20 mm
250	25 mm	15 mm	50 mm	20 mm
300	30 mm	20 mm	55 mm	30 mm
400	45 mm	20 mm	60 mm	30 mm
500	52 mm	28 mm	100 mm	39 mm
600	110 mm	42 mm	140 mm	57 mm
700	120 mm	45 mm	146 mm	61 mm
800	130 mm	47 mm	155 mm	64 mm
900	130 mm	50 mm	166 mm	68 mm
1000	140 mm	53 mm	172 mm	72 mm
1200	155 mm	57 mm	180 mm	77 mm
1250	160 mm	60 mm	193 mm	81 mm
1500	180 mm	62 mm	206 mm	86 mm

1000 mm = 1 MwC = 0,1 bar