

# WAPP

vízipari megoldások

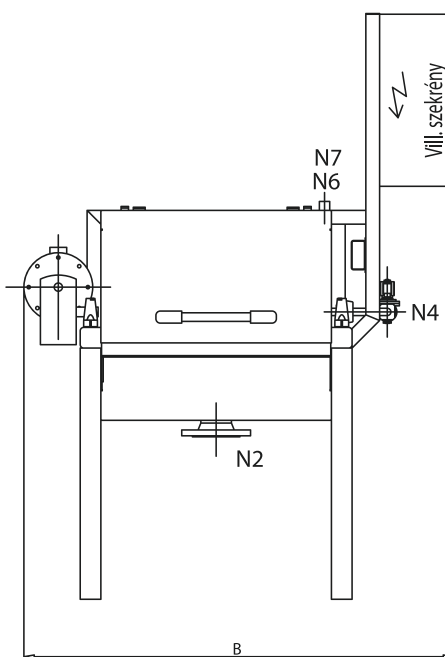
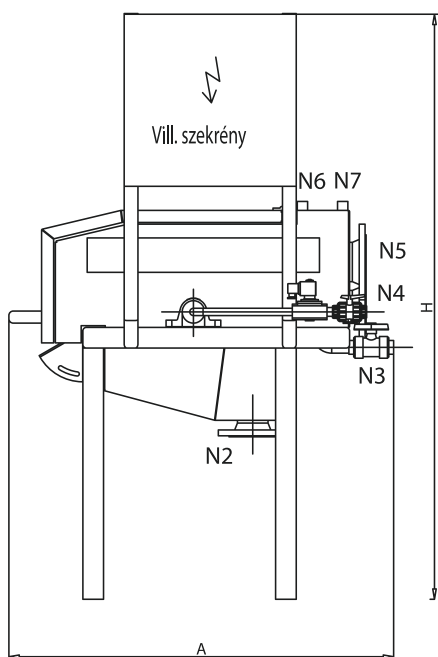
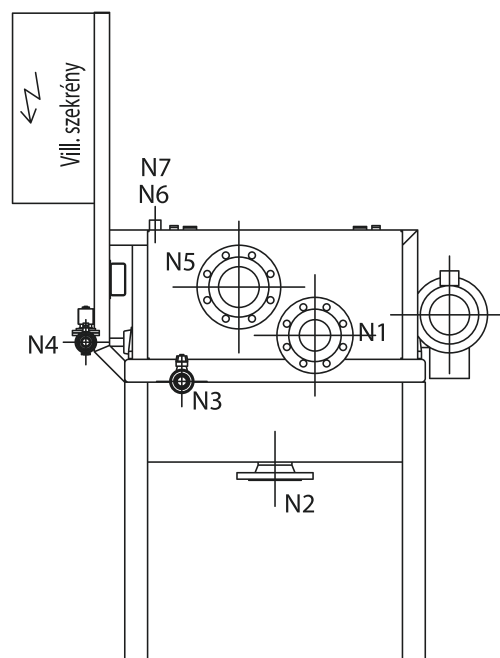
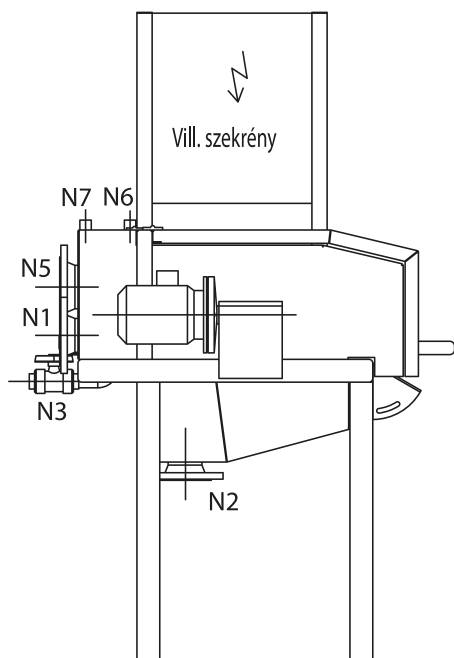
## WAPP-DS TÍPUSÚ KÜLSŐ ÁTFOLYÁSÚ DOBSZŰRŐK

SZENNYVIZEK MECHANIKAI ELŐTISZTÍTÁSÁRA

EGYSZERŰ...



... DE KORSZERŰ!



## CSONKJEGYZÉK

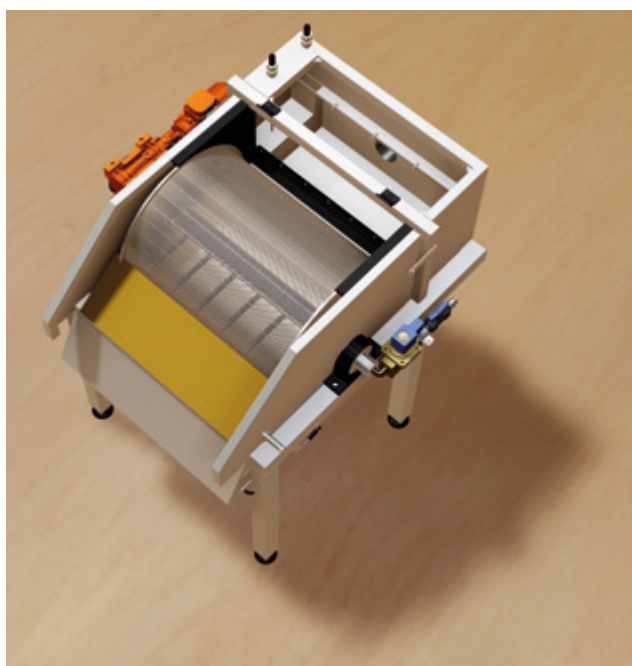
N1 Betáp csont	N5 Túlfolyó csont
N2 Szűrt víz csont	N6 Szintmérő 01 csont
N3 Üritő csont	N7 Szintmérő 02 csont
N4 Mosató csont	

## ALKALMAZÁSI TERÜLETEK

- Lakossági szennyvíztisztítás – kommunális szennyvíz mechanikai finomszűrés gépi tisztítású finomrács alternatívája
- Ipari szennyvíztisztítás – tejipar, húsipar, papíripar mechanikai finomszűrés lebegőanyag leválasztás

JELLEMZŐK	M.e.	Berendezés típusok			
		WAPP-DS 300	WAPP-DS 660	WAPP-DS 990	WAPP-DS 1330
Teljes hossz (B) *	mm	750	1050	1350	1900
Teljes szélesség (A) *	mm	1100	1100	1100	1100
Teljes magasság (H) *	mm	1300	1300	1300	1300
Névl. teljesítmény*	kW	0,25	0,25	0,25	0,25
Maximális szűrési teljesítmény **	m <sup>3</sup> /h	0,5 mm – 25 m <sup>3</sup> /h 1 mm – 40 m <sup>3</sup> /h 2 mm – 60 m <sup>3</sup> /h 5 mm – 80 m <sup>3</sup> /h	0,5 mm – 50 m <sup>3</sup> /h 1 mm – 80 m <sup>3</sup> /h 2 mm – 120 m <sup>3</sup> /h 5 mm – 160 m <sup>3</sup> /h	0,5 mm – 75 m <sup>3</sup> /h 1 mm – 120 m <sup>3</sup> /h 2 mm – 180 m <sup>3</sup> /h 3 mm – 240 m <sup>3</sup> /h	0,5 mm – 100 m <sup>3</sup> /h 1 mm – 160 m <sup>3</sup> /h 2 mm – 240 m <sup>3</sup> /h 3 mm – 300 m <sup>3</sup> /h
Üres tömeg*	kg	200	350	425	500
Üzemi tömeg*	kg	350	550	700	850
Szűrődob*		hossz: 300	hossz: 660 mm	hossz: 990	hossz: 1330
		résméret: 0,5 -5 mm	résméret: 0,5 -5 mm	résméret: 0,5 -3 mm	résméret: 0,5 -3 mm
Elfolyó csőcsatlakozás (N2)		DN 80- DN100	DN 150- DN200	DN 200- DN250	DN 250- DN300
Túlfolyó csőcsatlakozás (N5)		DN 100	DN 200	DN 250	DN 300

\* részletes specifikálást követően változhat, \*\* ivóvízzel részátmérő függvényében



## KIEGÉSZÍTŐK:

- Rácsszemét kihordó és tömörítő rendszer
- Rácsszemét víztelenítő rács, kézi lehúzóval
- Rácsszemét surrantó azonos szerkezeti anyagból
- Saját vezérlő szekrény, akár egyedi igények szerint
- PLC program, helyi kijelző
- Opcionális jelátvitel, távelérés
- Kompletts rendszerintegráció
- Melegvizes mosás előkészítés



## ELŐNYÖK:

- Nem érzékeny szálás anyagokra, rongyokra
- Kifejezetten egyszerű szerelhetőség, tisztítás
- Robosztus kialakítás
- Gazdaságos üzemeltetés és karbantartás
- Egyedi részméretek (akár 0,02 mm-től)
- Egyedi szerkezeti anyagválasztás lehetősége
- Meglévő rendszerekhez illeszkedő, egyedi gyártás
- Automatizált mosó/tisztító rendszer
- Közvetlen, hazai gyártói/szerviz kapcsolattartás
- Alkatrész ellátás raktárkészletről

## VILLAMOS ADATOK

- 0,25 kW, 400 V, 50 Hz
- IP 55 fröccsenés elleni védelemmel
- Nyitás érzékelés balesetveszély elkerülésére
- Igény esetén érintésvédelmi vizsgálattal

## EGYÉB JELLEMZŐK

- Kiváló ár érték arány
- Kulcsrakész megvalósítás (beszerelve, beüzemelve)
- Megfelelő alternatíva spirál vagy léptető rács helyett
- Számos hazai lakossági és ipari referencia



## GYÁRTÓ ÉS FORGALMAZÓ:

WAPPtech Környezettechnológiai Kft.

1188 Budapest, Csörgőfa utca 2/D

info@wapp.hu

www.wapp.hu

**WAPP**  
vízipari megoldások